

# HAMMER 5 SMART

[www.myphone-mobile.com](http://www.myphone-mobile.com)

## IT - Manuale utente

Il prodotto attuale, gli accessori compresi o alcune delle funzioni possono differire dalle immagini e descrizioni in questo manuale. Il manuale attuale o una versione più dettagliata è disponibile anche sul sito web del produttore qui sotto:

[www.myphone.pl/qr/hammer-5-smart](http://www.myphone.pl/qr/hammer-5-smart)

## DE - Bedienungsanleitung

Das gelieferte Produkt, sein Zubehör und einige Funktionen können von den Abbildungen und Beschreibungen in der vorliegenden Bedienungsanleitung abweichen. Das neueste Handbuch oder seine detailliertere Version ist auch auf der Website verfügbar:

[www.myphone.pl/qr/hammer-5-smart](http://www.myphone.pl/qr/hammer-5-smart)

## ES - manual de usuario

El producto actual, los accesorios incluidos o algunas de las funciones pueden diferir de las imágenes y descripciones en este manual. El último manual o su versión más detallada también está disponible en el sitio:

[www.myphone.pl/qr/hammer-5-smart](http://www.myphone.pl/qr/hammer-5-smart)

## FR - Mode d'emploi

Le produit, ses accessoires et certaines de ses fonctions peuvent différer de ceux montrés dans les images et les descriptions de ce manuel. Le manuel actuel ou sa version plus détaillée est également disponible sur le site Web du produit:

[www.myphone.pl/qr/hammer-5-smart](http://www.myphone.pl/qr/hammer-5-smart)

## PT - Manual de instruções

O produto real, os acessórios incluídos e algumas funcionalidades do mesmo podem divergir das apresentadas nas fotografias e descrições constantes nas presentes instruções. O manual mais recente ou sua versão mais detalhada também está disponível no site:

[www.myphone.pl/qr/hammer-5-smart](http://www.myphone.pl/qr/hammer-5-smart)



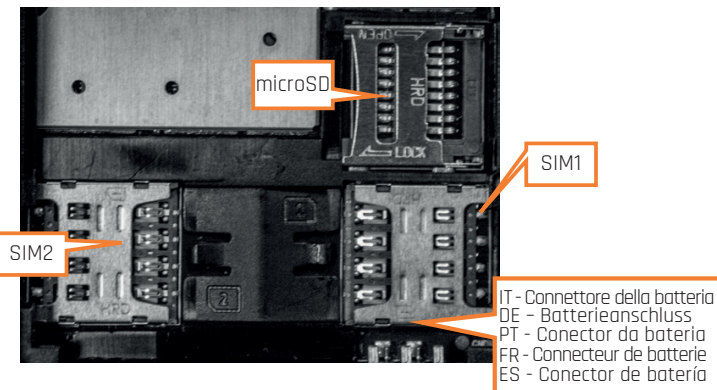
IT - L'imballaggio può essere riciclato conforme con le norme e regolazioni locali.

DE - Sie können die Verpackung des Geräts gemäß Ihren örtlichen Vorschriften recyceln.

ES - El embalaje puede ser reciclado conforme con las normas y regulaciones locales.

PT - A embalagem do dispositivo poderá ser reciclada de acordo com a legislação local.

FR - Vous pouvez recycler l'emballage de l'appareil conformément aux réglementations locales.



### IT - Sicurezza

Per favore, legga distintamente questi consigli. Non compiere le norme può essere pericoloso o illegale.

### DE - Sicherheit

Machen Sie sich bitte mit den hier angegebenen Hinweisen vertraut. Die Nichtbeachtung dieser Hinweise kann zu Gefahren führen oder rechtswidrig sein.

### ES - Seguridad

Por favor, lea atentamente estos consejos. No cumplir con las normas puede ser peligroso o ilegal.

### PT - Segurança

Leia com atenção as indicações constantes no presente manual. A inobservância das mesmas pode ser perigosa ou ilegal.

### FR - Sécurité

Veuillez lire attentivement ces informations. Le non-respect de ces instructions peut être dangereux ou illégal.

### IT - Informazione sul SAR

Il SAR è un'unità di misura che mostra la quantità di radiazioni emesse da uno smartphone. Il limite della SAR raccomandata dall'Unione europea è di 2 W/kg. I valori SAR massimi per il mio HAMMER 5 SMART sono i seguenti: **0,930 W/kg**.

### DE - SAR

Die SAR ist eine Größe, die die Menge der von einem Telefon emittierten Strahlung angibt. Der vom Rat der Europäischen Union empfohlene SAR-Grenzwert beträgt 2 W/kg. Die maximalen SAR-Werte für das HAMMER 5 SMART betragen **0,930 W/kg**.

### ES - Información sobre SAR

El valor SAR (Tasa de absorción específica) determina el nivel de la exposición a las ondas de radio. El límite de SAR recomendado por el Consejo de la Unión Europea es de 2 W/kg y un promedio se refiere al valor de 10 gramos de tejido. El SAR más alto para HAMMER 5 SMART es **0,930 W/kg**.

### FR - Ratio DAS

Le DAS est une quantité qui indique la quantité de rayonnement émise par un téléphone. La limite SAR recommandée par le Conseil de l'Union européenne est de 2 W/kg. Les valeurs SAR maximales pour HAMMER 5 SMART sont de **0,930 W/kg**.

### PT - Índice SAR

O índice SAR é uma unidade de medida que mostra a quantidade de radiação emitida por smartphone. O limite do índice SAR recomendado pela União Europeia é de 2 W/kg. Os valores máximos do índice SAR para o telemóvel HAMMER 5 SMART são os seguintes **0,930 W/kg**.

### IT - Dichiarazione di conformità dell'UE

mPTech Sp. z o.o. dichiara che il telefono HAMMER 5 SMART compie i requisiti essenziali ed altre disposizioni del Direttivo 2014/53/UE. Il testo completo della dichiarazione UE della conformità è disponibile nella pagina web basso l'unione: [www.myphone.pl/qr/hammer-5-smart](http://www.myphone.pl/qr/hammer-5-smart)

### DE - Konformitätserklärung (in Bezug auf EU-Richtlinien)

Das Unternehmen mPTech Sp. z o.o. erklärt hiermit, dass das Smartphone HAMMER 5 SMART der Richtlinie 2014/53/EU entspricht. Den vollständigen Text der CE-Konformitätserklärung finden Sie hier: [www.myphone.pl/qr/hammer-5-smart](http://www.myphone.pl/qr/hammer-5-smart)

### ES - Declaración de conformidad de la UE

mPTech Sp. z o.o. declara que el teléfono HAMMER 5 SMART cumple con los requisitos esenciales y otras disposiciones de la Directiva 2014/53/UE. El texto completo de la declaración UE de la conformidad está disponible en la página web bajo el enlace: [www.myphone.pl/qr/hammer-5-smart](http://www.myphone.pl/qr/hammer-5-smart)

### FR - Déclaration de conformité aux directives de l'UE

mPTech Sp. z o.o.o. déclare par la présente que le HAMMER 5 SMART est conforme à la Directive 2014/53/EU. Le texte intégral de la déclaration de conformité de l'UE se trouve à l'adresse Internet suivante: [www.myphone.pl/qr/hammer-5-smart](http://www.myphone.pl/qr/hammer-5-smart)

### PT - Declaração de conformidade com as diretivas da UE

A mPTech Sp. z o.o. vem por este meio declarar que o HAMMER 5 SMART está conforme com a Diretiva 2014/53/EU. O texto integral da declaração de conformidade da UE está disponível no seguinte endereço eletrónico: [www.myphone.pl/qr/hammer-5-smart](http://www.myphone.pl/qr/hammer-5-smart)

|                 |   |                   |                            |                     |                         |
|-----------------|---|-------------------|----------------------------|---------------------|-------------------------|
| IT -            | Massima potenza a radiofrequenza trasmessa nelle bande di frequenza in cui opera l'apparecchiatura radio.                               |                   |                            |                     |                         |
| ES -            | Potencia máxima de radiofrecuencia transmitida en la banda o bandas de frecuencia en las que opera el equipo radioeléctrico.            |                   |                            |                     |                         |
| DE -            | Die in dem Frequenzband oder den Frequenzbändern, in dem bzw. denen die Funkanlage betrieben wird, abgestrahlte maximale Sendeleistung. |                   |                            |                     |                         |
| FR -            | Puissance de radiofréquence maximale transmise sur les bandes de fréquences utilisées par l'équipement radioélectrique.                 |                   |                            |                     |                         |
| PT -            | A potência máxima de radiofrequências transmitida na(s) banda(s) de frequências em que o equipamento de rádio funciona.                 |                   |                            |                     |                         |
| Frequency Range | GSM 850/900/1800/1900 MHz   | UMTS 900/2100 MHz | LTE 800/1800/2100/2600 MHz | Wi-Fi 2412-2472 MHz | Bluetooth 2402-2480 MHz |
| Transmit Power  | 2 W/1 W   | 0,25 W            | 0,2 W                      | 13,93 dBm EIRP      | 2,92 dBm EIRP           |